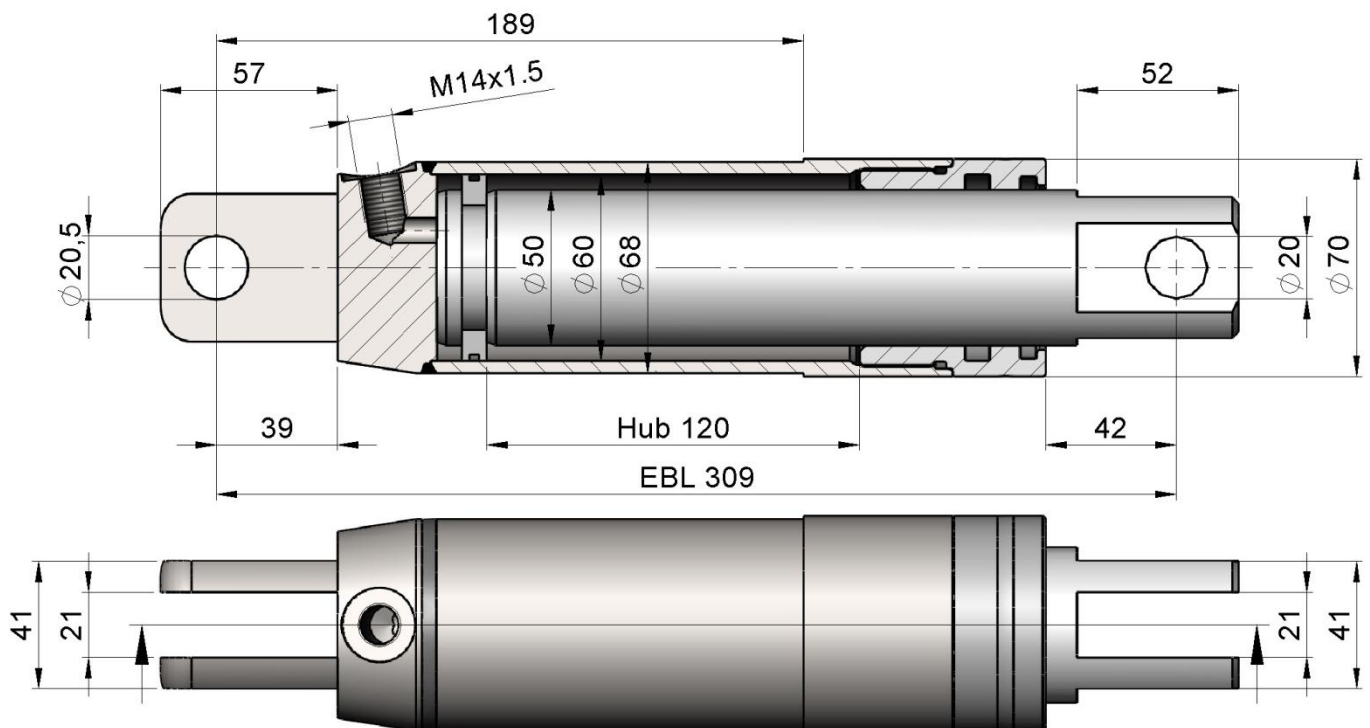


## Plungerzylinder HZP 1204 00 passend für Eicher-Schlepper

Artikel-Nr.: HZP 1204 00  
 Sonder-Nr.: 027

Gewicht: 6,2 kg



Kolbengeschwindigkeit	V/max = 0,4 m/sec	Druckkraft bei P max	3731 kg
Temperaturbereich	-25C bis +80 C	Betriebsmedium	Mineralöl
Öldruck P max	200 bar		